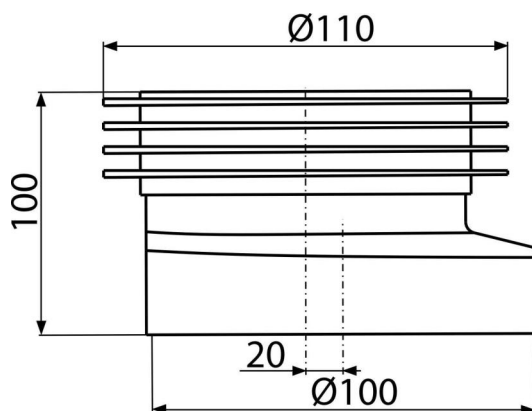


A990

Манжета для унітазу ексцентрична



Галузь застосування

Для вертикального підключення унітазу до стоків

Характеристика

- Матеріал: PVC
- Пряме підключення до каналізаційного стоку Ø110 мм
- Зсув осі 20 мм

Зміст комплекту

- манжета

Код замовлення, Логістична інформація

Код	EAN	Вага (шт упаковка палета)	Розміри (шт упаковка)	Кількість (упаковка палета)
A990	8594045931938	0,19 9,74 175,8 кг	110x100x110 590x430x390 мм	50 800 шт

Гарантії 2/2 років * **Митний код** 39174000