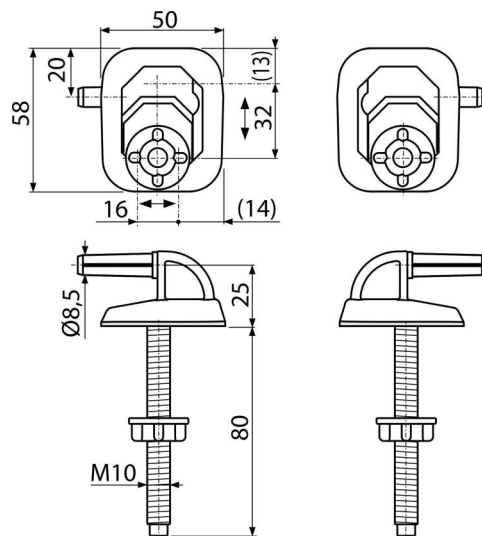


P0009-ND

Scharniere für A60



Anwendung

Für WC-Sitze A60

Eigenschaften

- Kunststoffkörper
- Breite Einstellungsmöglichkeiten – hohe Kompatibilität

Verpackungsinhalt

- Kunststoffschraube mit Mutter 2 Stücke
- Kunststoffscharniere 2 Stücke

Bestellnummer, Logistische Informationen

Code	EAN	Gewicht (stück menge palette)	Maße (stück menge)	Verpackung (menge palette)
P0009-ND	8594045931969	0,0732 0,0000 0,0000 kg	100x80x55 – mm	1 – Stk.

Die Garantien

2/2 jahre *

Zoll code

39269097