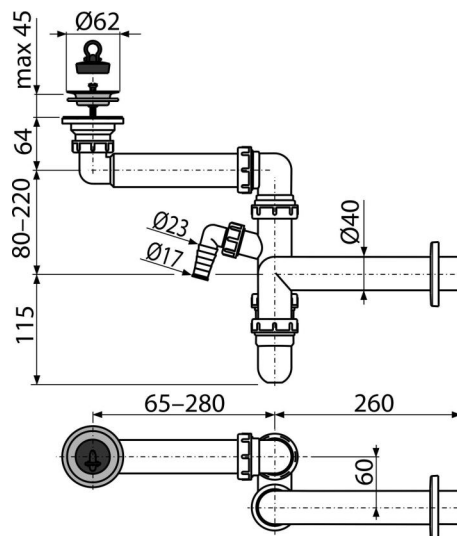


# A413P-DN40

Prostorově úsporný umyvadlový sifon DN63



## Použití

Pro umyvadlo  
Pro úsporu místa pod umyvadlem

## Vlastnosti

- Materiál: polypropylen
- Napojení na odpadní trubku Ø40 mm
- S přípojkou pro pračku nebo myčku nádobí

## Rozsah dodávky

- Nerezová mřížka výpusti
- Rozeta plastová
- Tělo sifonu
- Zátka z PVC

## Objednací kód, Logistické informace

Kód	EAN	Délka	Hmotnost (kus   balení   paleta)	Rozměr (kus   balení)	Množství (balení   paleta)
A413P-DN40	8594045931990	40 mm	0,56   8,38   254,6 kg	290×100×200   590×430×390 mm	15   420 ks

## Záruky

2/3 roky \*

## Normy

ČSN EN 274

## Technické parametry

- Průtok 60 l/min
- Tepelný atest 95 °C
- Zápachová uzávěra 64 mm