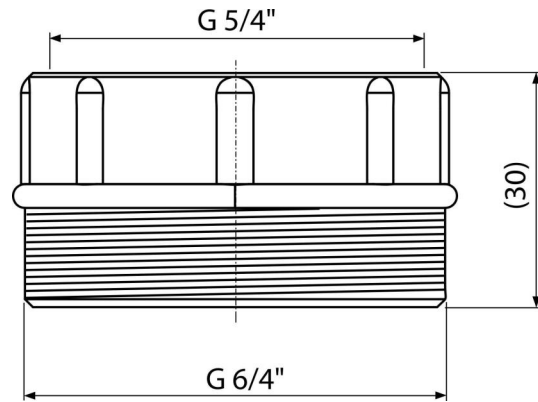


# S0556-ND

Reduktion 6/4"×5/4"



### Anwendung

Zur Befestigung des Spülbeckensiphons zum Waschbecken-Ablauf

### Eigenschaften

- Material: Polypropylen

### Verpackungsinhalt

- Reduktion
- Dichtung

### Bestellnummer, Logistische Informationen

Code	EAN	Gewicht (stück   menge   palette)	Maße (stück   menge)	Verpackung (menge   palette)
S0556-ND	8594045932799	0,01   1,25   60,0 kg	50×30×50   – mm	100   3200 Stk.

### Die Garantien

2/2 jahre \*