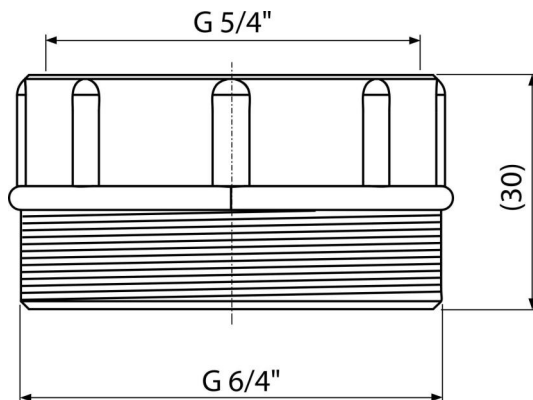


S0556-ND

გადამყვანი 6/4" x 5/4"



განმარტება

ნიჟარის ან სარეცხი მანქანის გადინებასთან სიფონის ფიქსაციისთვის

დამახასიათებელი

- მასალა: პოლიპროპილენი

კომპლექტის შემადგენლობა

- გადამყვანი
- შუასადები

შეკვეთის ნომერი, ლოგისტიკური ინფორმაცია

კოდი	EAN	წონა (კალი შეფუთვა პლატაზე)	ზომები (კალი შეფუთვა)	რაოდენობა (შეფუთვა პლატა)
S0556-ND	8594045932799	0,01 1,25 60,0 კგ	50x30x50 - 88	100 3200 კალი

გარანტია

2/2 years *