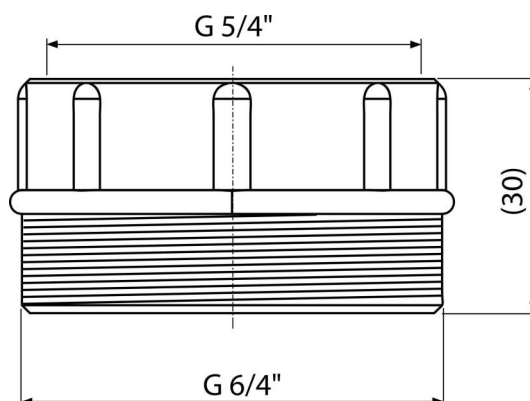


**S0556-ND**

Redukcja 6/4"×5/4"

**Zastosowanie**

Do mocowania zlewozmywakowego syfonu na spust umywalkowy

**Cechy**

- Materiał: polipropylen

**Zakres dostawy**

- Redukcja
- Uszczelka

**Numer zamówienia, Informacje logistyczne**

Kod	EAN	Waga (sztuka   pakowanie   paleta)	Wymiary (sztuka   pakowanie)	Ilość (pakowanie   paleta)
S0556-ND	8594045932799	0,01   1,25   60,0 kg	50×30×50   – mm	100   3200 szt

**Gwarancje**

2/2 lat \*

**Kod celny**

39269097