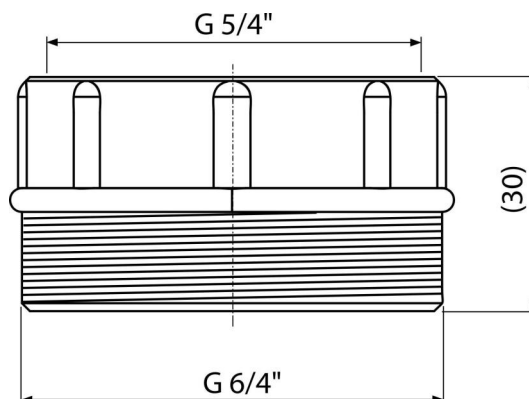


S0556-ND

Переходник 6/4"×5/4"



Область применения

Для фиксации сифона к сливу раковины или мойки

Характеристика

- Материал: полипропилен

Содержание комплекта

- Переходник
- Прокладка

Код заказа, Логистическая информация

Код	EAN	Вес (шт упаковка паллета)	Размеры (шт упаковка)	Количество (упаковка паллета)
S0556-ND	8594045932799	0,01 1,25 60,0 кг	50×30×50 – ММ	100 3200 шт

Гарантии

2/2 лет *

Таможенный код

39269097