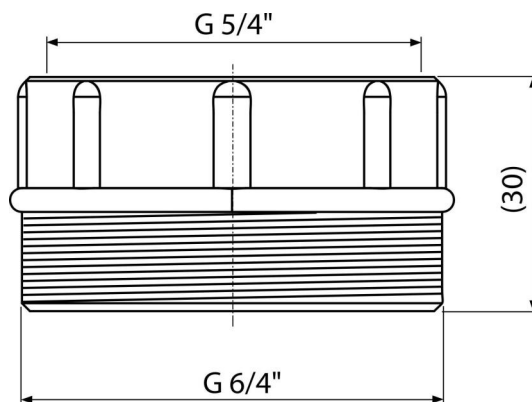


S0556-ND

Redukcija 6/4"×5/4"



Primena

Za učvršćivanje sifona sudopere na odvod iz umivaonika

Karakteristike

- Materijal: polipropilen

Obim isporuke

- Redukcija 5/4" × 6/4"
- Zaptivka

Broj porudžbine, Logističke informacije

| Šifra | EAN | Težina (komad pakovanje paleta) | Dimenzije (komad paleta) | Količina (pakovanje paleta) |
|----------|---------------|--|-------------------------------|----------------------------------|
| S0556-ND | 8594045932799 | 0,01 1,25 60,0 kg | 50×30×50 – mm | 100 3200 kom |

Garancije

2/2 godina *