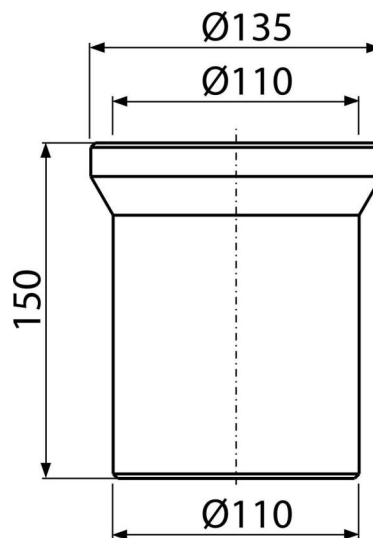


# A91-150

Преход за тоалетна чиния, прав, дължина 150 мм



#### Приложение

За да свържете тоалетната чиния към дренажната тръба

#### Характеристики

- Дължина 150 мм
- Материал: полипропилен
- Връзка с канализация Ø110 мм

#### Обхват на доставката

- Уплътнение
- Тръба

#### Продуктов код, Логистична информация

Код	EAN	Тегло (брой   опаковка   палет)	Размери (брой   опаковка)	Количество (опаковка   палет)
A91-150	8594045932812	0,23   7,04   132,7 кг	150x135x135   590x430x390 мм	30   480 бр

Гаранция      Митнически код  
2/2 гаранция \*      39174000