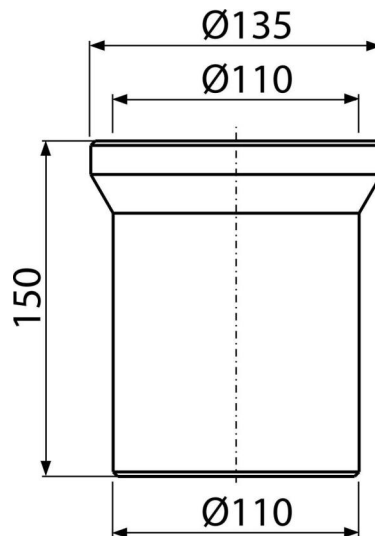


A91-150

უნიტაზის მისაერთებელი მილი 150 მმ



განმარტება

უნიტაზის კანალიზაციასთან დაკავშირებისთვის

დამახასიათებელი

- სიგრძე 150 მმ
- მასალა: პოლიპროპილენი
- საკანალიზაციო მილთან პირდაპირი კავშირი Ø110 მმ

კომპლექტის შემადგენლობა

- შუასადები
- მილი

ქვეყნის ნომერი, ლოგისტიკური ინფორმაცია

კოდი	EAN	წონა (კალი შეფუთვა პალეტაზე)	ზომები (კალი შეფუთვა)	რაოდენობა (შეფუთვა პალეტა)
A91-150	8594045932812	0,23 7,04 132,7 კგ	150x135x135 590x430x390 მმ	30 480 (კალი)

გარანტია **საბაჟო კოდი**
 2/2 years * 39174000