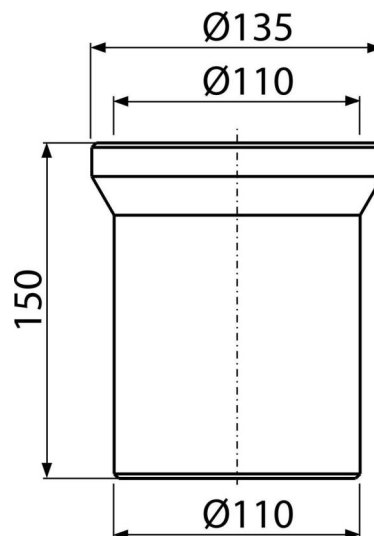


A91-150

Przyłącze WC – króciec 150 mm

**Zastosowanie**

Do połączenia muszli klozetowej z rurą spustową

Cechy

- Długość 150 mm
- Materiał: polipropylen
- Odpływ pionowy Ø110 mm

Zakres dostawy

- Uszczelka
- Rurka

Numer zamówienia, Informacje logistyczne

Kod	EAN	Waga (sztuka pakowanie paleta)	Wymiary (sztuka pakowanie)	Ilość (pakowanie paleta)
A91-150	8594045932812	0,23 7,04 132,7 kg	150×135×135 590×430×390 mm	30 480 szt

Gwarancje

2/2 lat *