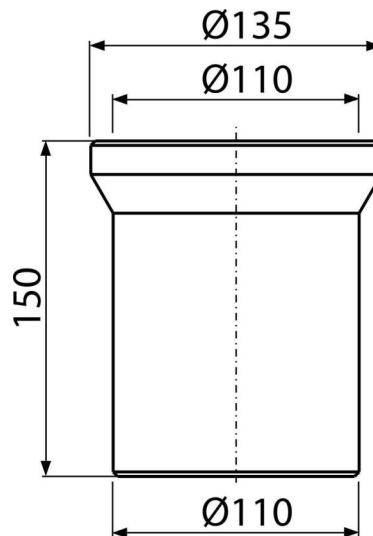


A91-150

Priključak za WC školjku – ravna spojnica 150 mm



Primena

Za spajanje WC školjke na odvodnu cev

Karakteristike

- Dužina 150 mm
- Materijal: polipropilen
- Priključak za odvod Ø110 mm

Obim isporuke

- Zaptivka
- Cev

Broj porudžbine, Logističke informacije

Šifra	EAN	Težina (komad pakovanje paleta)	Dimenzije (komad paleta)	Količina (pakovanje paleta)
A91-150	8594045932812	0,23 7,04 132,7 kg	150x135x135 590x430x390 mm	30 480 kom

Garancije
2/2 godina *

Carinska šifra
39174000