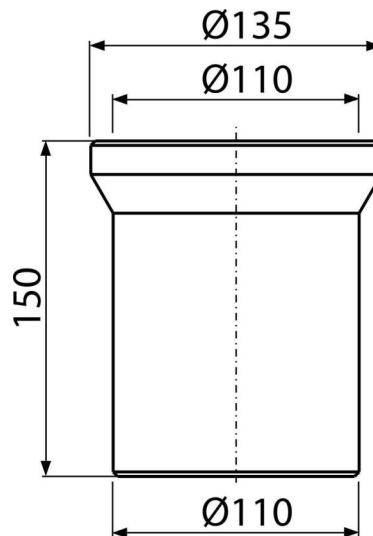


A91-150

Патрубок для унітазу 150 мм



Галузь застосування

Для підключення унітазу до каналізаційного стоку

Характеристика

- Довжина 150 мм
- Матеріал: поліпропілен
- Пряме підключення до каналізаційного стоку Ø110 мм

Зміст комплекту

- Прокладка
- Патрубок

Код замовлення, Логістична інформація

Код	EAN	Вага (шт упаковка палета)	Розміри (шт упаковка)	Кількість (упаковка палета)
A91-150	8594045932812	0,23 7,04 132,7 кг	150×135×135 590×430×390 мм	30 480 шт

Гарантія 2/2 років * Митний код 39174000