

# APZ1-750

Zuhanyfolyóka peremmel perforált rácsokhoz

## Alkalmazás

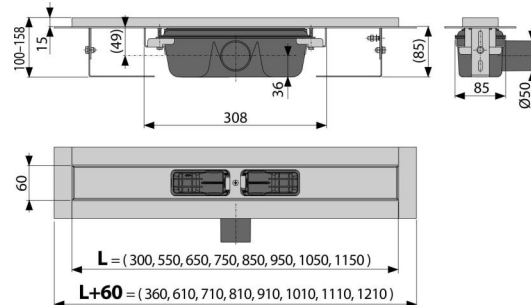
Akadálymentes hozzáféréshez  
A zuhanyzó padlószint vízvezetéséhez  
Térbe vagy falhoz közeli hely beépítéséhez  
Perforált rozsdamentes rácsokhoz  
Beltéri használatra

## Jellemzők

- A gallér és a szifon védve van fóliával és a vályú pedig hungarocell betéttel
- A szifon anyaga: polipropilén
- A folyóka anyaga: rozsdamentes acél 2mm, AISI 304, DIN 1.4301
- Mechanikusan tisztítható szifon egészen a szennyvíz csatlakozásig
- Lehetséges a kombinált búzzár utólagos vásárlása
- Zuhanyfolyókák rozsdamentes acélból (nemes anyagból revütlenítésessel passziválással, elektrokémiai polírozással)
- Öntapadó ragasztószalag a minőséges vízszigeteléshez
- A szifon mereven csatlakozik a folyókához – 100%-os vízszigetelés
- Szerelési magasság 85 mm-től
- Állítható magasság
- A magas áteresztő sebességet a két kamrás szifon teszi lehetővé
- 25 év garancia

## Csomag tartalma

- Rögzítő készlet: Ø6×50 – 2 db, tipli Ø10 – 2 db
- Hungarocell betét a folyóka vályújához
- A folyóka gallérjának védőfóliája
- Védőfóliák a lefolyóhoz
- Öntapadó vízszigetelő szalag
- Folyóka összeszerelve a szifonnal



## Rendelési szám, Logisztikai információk

| Kód      | EAN           | 750 mm | Súly<br>(db   csomagolás   paletta) | Méret<br>(db   csomagolás)   | Mennyiség<br>(csomagolás   paletta) |
|----------|---------------|--------|-------------------------------------|------------------------------|-------------------------------------|
| APZ1-750 | 8594045932935 |        | 3,40   40,84   142,5 kg             | 820×135×170   825×375×830 mm | 12   36 db                          |

Garanciák 2/25 év \*      Vámtarifaszám 39229000      Szabványok EN 1253

## Műszaki adatok

- Teljes szerkezeti magasság 100-158 mm
- Minimális aljzatbeton vastagság 85 mm
- A búzzár nyomás ellenállása 982 Pa
- Szennyvízvezető cső átmérője 50 mm
- Átfolyás 60-68,8 l/min
- Terhelési osztály K3 300 kg
- Búzzár 50 mm