

APZ1-850

Duschrinne mit Rand für den perforierten Rost

Anwendung

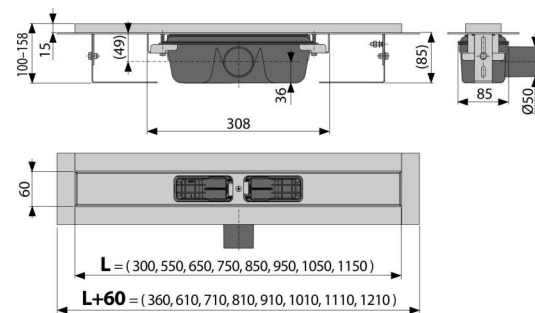
- Für barrierefreien Zugang
- Für Duschenentwässerung in der Bodenebene
- Für Bestückung in Raum oder in der Nähe von Wänden
- Für perforierte rostfreie Roste
- Für Verwendung in den Gebäuden

Eigenschaften

- Der Kragen und Ablauf sind mit Folie, die Wanne mit Polystyroleinlage geschützt
- Material des Siphons: Polypropylen
- Material: Edelstahl 2 mm, AISI 304, DIN 1.4301, CSN 17240
- Siphon ermöglicht die perfekte Reinhaltung, bis zum Abflussrohr
- Zusätzliche Beschaffung des kombinierten Geruchsverschlusses möglich
- Duschrinne aus rostfreiem Stahl (Material veredelt durch Beizen und Passivierung, elektrochemisches Polieren)
- Selbstklebeband für hochwertige Wasserdämmung
- Siphon fest mit der Duschrinne verbunden - 100% wasserdicht
- Bauhöhe von 85 mm
- Höhenverstellbar
- Der hohe Durchfluss wird durch zwei Siphonkammern ermöglicht
- 25 Jahre Garantie

Verpackungsinhalt

- Befestigungssatz - Ø6x50 2 Schrauben, 2 Dübel Ø10
- Abdeckung der Duschrinne - Polystyrol
- Schutzfolie des Kragens der Rinne
- Einlass-Schutzfolie Siphon
- Selbstklebeband für Wasserdämmung
- Rinne montiert mit Siphon



Bestellnummer, Logistische Informationen

Code	EAN		Gewicht (stück menge palette)	Maße (stück menge)	Verpackung (menge palette)
APZ1-850	8594045932942	850 mm	3,57 42,78 148,3 kg	920x135x170 mm	12 36 Stk.

Die Garantien

2/25 Jahre *

Normen

EN 1253

Technische Parameter

- Gesamte Bauhöhe 100-158 mm
- Minimale Betondicke 85 mm
- Beständigkeit des Geruchsverschlusses gegen Druck 982 Pa
- Abfallrohrleitung Ø 50 mm
- Durchfluss 60-68,8 l/min
- die Belastungsklasse K3 300 kg
- der Geruchsverschluss 50 mm