

APZ1-850

Odływ podłogowy z obramowaniem do rusztu perforowanego

Zastosowanie

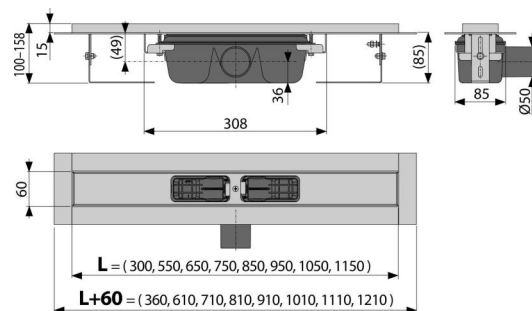
- Do bezbarierowego przejścia
- Do odwadniania natrysków, na poziomie podłogi
- Umieszcza się centralnie lub blisko ściany
- Do perforowanych rusztów ze stali nierdzewnej
- Do użytku w pomieszczeniach

Cechy

- Kołnierz i wloty są chronione folią oraz wkładką styropianową
- Materiał syfonu: polipropylen
- Materiał: stal nierdzewna 2 mm, AISI 304, DIN 1.4301
- Syfon łatwy do czyszczenia łącznie z rurą odpływową
- Możliwość zakupu syfonu kombinowanego
- Odływ liniowy ze stali nierdzewnej (uszlachetniony materiał trawieniem i pasywacją, elektrochemicznie polerowany)
- Samoprzylepny pasek hydroizolacyjny
- Syfon połączony na stałe z odpływem – 100% szczelności
- Wysokość zabudowy od 85 mm
- Z regulacją wysokości
- Duży przepływ jest możliwy dzięki syfonowi dwukomorowemu
- Gwarancja 25 lat

Zakres dostawy

- Zestaw montażowy: śruby $\varnothing 6 \times 50$ – 2 szt, 2 kołki $\varnothing 10$
- Montaż pokrywy instalacyjnej- polistyren
- Folia ochronna kołnierza
- Folia ochronna wlotu do syfonu
- Samoprzylepna taśma uszczelniająca
- Odływ połączony z syfonem



Numer zamówienia, Informacje logistyczne

Kod	EAN	Waga (sztuka pakowanie paleta)	Wymiary (sztuka pakowanie)	Ilość (pakowanie paleta)
APZ1-850	8594045932942	850 mm 3,57 42,78 148,3 kg	920×135×170 mm	12 36 szt

Gwarancje 2/25 lat * Normy EN 1253

Dane techniczne

- Całkowita wysokość zabudowy 100-158 mm
- Minimalna grubość betonu 85 mm
- Odporność syfonu na ciśnienie 982 Pa
- Rozmiar rury odpływowej 50 mm
- Przepływ 60-68,8 l/min
- Klasa obciążenia K3 300 kg
- Syfon 50 mm