

APZ1-850

Podlahový žlab s okrajom pre perforovaný rošt

Použitie

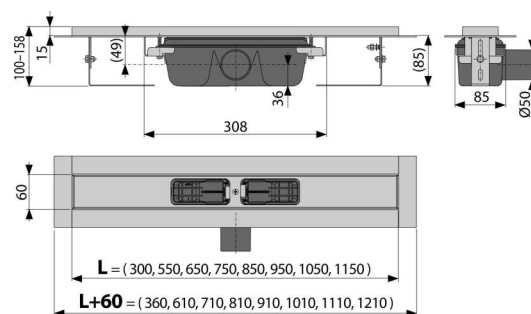
- Pre bezbariérový prístup
- Pre odvodnenie spích v úrovni podlahy
- Pre osadenie do priestoru alebo do blízkosti stien
- Pre perforované nerezové rošty
- Pre použitie vo vnútri budov

Vlastnosti

- Límec a vpusť sú chránené fóliou, vanička polystyrénovou vložkou
- Materiál sifónu: polypropylén
- Materiál žlabu: nerezová oceľ AISI 2, DIN 304, ČSN 1.4301
- Mechanicky čistiteľný sifón až po odpadovú trubku
- Možnosť dokúpenia kombinovanej zápachovej uzávery
- Podlahový žlab z nerezovej ocele (zvyšenie materiálu morením a pasiváciou, elektrochemické prečistenie)
- Samolepiaca páska pre kvalitnú hydroizoláciu
- Sifón napevno spojený so žlabom – 100% vodotesnosť
- Stavebná výška od 85 mm
- Výškovo nastaviteľný
- Vysoký prietok je umožnený vďaka dvom komorám sifónu
- Záruka 25 rokov

Rozsah dodávky

- Fixačný set: vrut Ø6x50 mm – 2 ks, hmoždinka Ø10 mm – 2 ks
- Inštalčný kryt koryta – polystyrén
- Ochranná fólia goliera žlabu
- Ochranná fólia vtoku do sifónu
- Samolepiaca hydroizolačná páska
- Žlab zmontovaný so sifónom



Objednací kód, Logistické informácie

| Kód | EAN | Hmotnosť (kus balenie paleta) | Rozmer (kus balenie) | Množstvo (balenie paleta) |
|----------|---------------|--------------------------------------|---------------------------|--------------------------------|
| APZ1-850 | 8594045932942 | 850 mm 3,57 42,78 148,3 kg | 920x135x170 mm | 12 36 ks |

Záruky **Normy**
2/25 rokov * EN 1253

Technické parametre

- Celková stavebná výška 100-158 mm
- Minimálna hrúbka betónu 85 mm
- Odolnosť zápachovej uzávery proti tlaku 982 Pa
- Odpadové potrubie priemer 50 mm
- Prietok 60-68,8 l/min
- Trieda zaťaženia K3 300 kg
- Zápachová uzáverka 50 mm