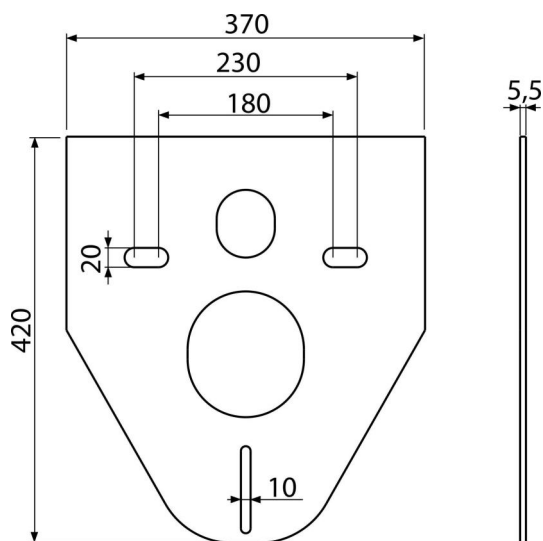
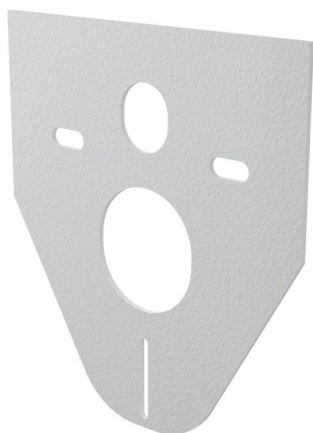


M91

Schallschutz für Wand-WC und Bidet



Anwendung

Geeignet für Keramikmontage mit Anschluss 180 mm und 230 mm
Um zwischen der Wand und Keramik die Unebenheiten auszugleichen
Für Wand-WC und Wand-Bidet

Eigenschaften

- Kein Gedächtnis-Effekt
- Leicht schneidbar nach Keramikform
- Material: XPLE
- Verhindert die Übertragung von Vibrationen zwischen der Wand und der Keramik

Verpackungsinhalt

- Schallschutz

Bestellnummer, Logistische Informationen

Code	EAN	Gewicht (stück menge palette)	Maße (stück menge)	Verpackung (menge palette)
M91	8594045933024	0,05 7,64 50,5 kg	420x370x5,5 640x610x530 mm	150 600 Stk.

Die Garantien

2/2 jahre *

Zoll code

39269097