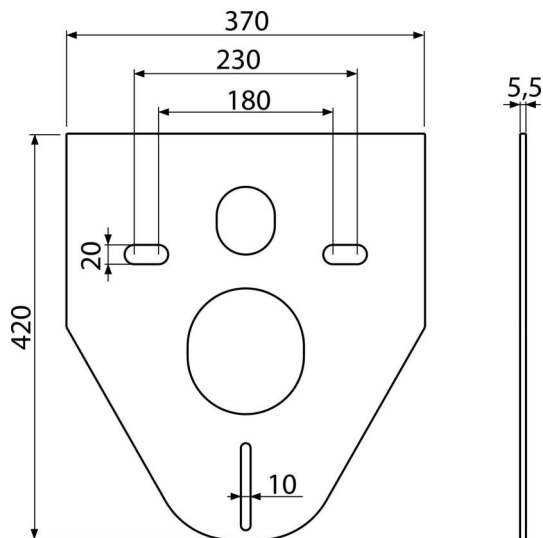
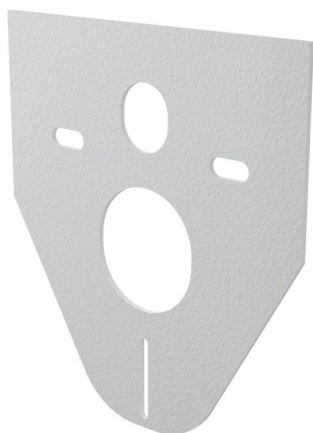


M91

Звукоізоляційна плита для підвісного унітазу та біде



Галузь застосування

Для установки з керамікою, що має з'єднання 180 мм або 230 мм
Щоб компенсувати нерівність між керамікою і облицювальною плиткою
Для підвісних унітазів і біде

Характеристика

- Без ефекту «пам'яті»
- Легко обрізається під розміри кераміки
- Матеріал: XPLE
- Поглинає вібрації між стіною і керамікою

Зміст комплекту

- ізоляційна плита

Код замовлення, Логістична інформація

Код	EAN	Вага (шт упаковка палета)	Розміри (шт упаковка)	Кількість (упаковка палета)
M91	8594045933024	0,05 7,64 50,5 кг	420×370×5,5 640×610×530 мм	150 600 шт

Гарантія
2/2 років *

Митний код
39269097