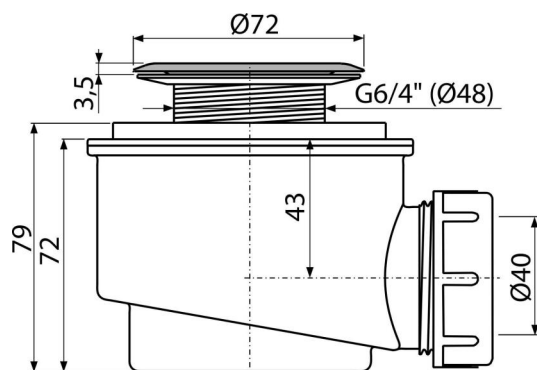


# A46-50

Ablaufgarnitur für die Duschwannen mit Edeltstahlgitter



### Anwendung

- Für Ablauf des Wassers aus der Duschwanne
- Für Duschwannen ohne Überlauf
- Für Duschwannen mit einem Ablaufloch Ø50 mm

### Eigenschaften

- Material: Polypropylen, thermisch und chemisch beständig
- Abfluss kann über den Ablaufbogen A52 verbunden werden
- Siphon - selbstreinigende Konstruktion
- Bauhöhe 79 mm

### Verpackungsinhalt

- Montageset
- Ablauf-Edelstahlgitter
- Siphon-Körper

### Bestellnummer, Logistische Informationen

Code	EAN		Gewicht (stück   menge   palette)	Maße (stück   menge)	Verpackung (menge   palette)
A46-50	8594045933376	50 mm	0,2103   6,3090   196,6520 kg	140×100×140   590×240×390 mm	30   840 Stk.

Die Garantien	Zoll code	Normen
2/3 jahre *	39229000	EN 274

### Technische Parameter

- Durchfluss 49 l/min
- Wärmeresistenz 95 °C
- der Geruchsverschluss 50 mm