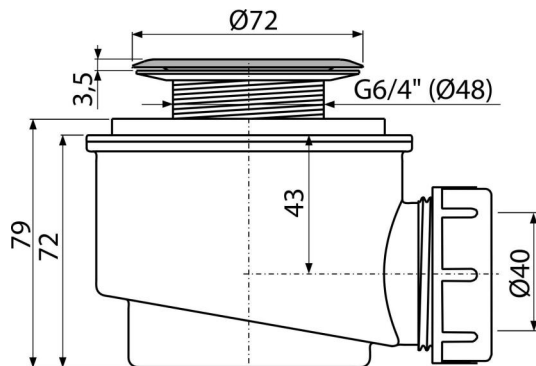


A46-50**Zuhanszifon rozsdamentes ráccsal****Alkalmazás**

A víz elfolyásához a zuhanytálcákból
Túlfolyó nélküli zuhanytálcákhoz
Zuhanytálcákhoz Ø50 mm leeresztő nyílással

Jellemzők

- Anyaga: polipropilén, ellenáll a hőnek és vegyszereknek
- Szennyvíz csatlakozás az A52 csőcsomok segítségével
- A szifon öntisztító szerkezete
- Szerelési magasság 79 mm

Csomag tartalma

- Szerelő készlet
- Rozsdamentes leeresztő rács
- Szifon

Rendelési szám, Logisztikai információk

Kód	EAN	Súly (db csomagolás paletta)	Méret (db csomagolás)	Mennyiség (csomagolás paletta)
A46-50	8594045933376	50 mm 0,21 6,31 196,7 kg	140×100×140 590×240×390 mm	30 840 db

Garanciák

2/3 év *

Szabványok

EN 274

Műszaki adatok

- Átfolyás 49 l/min
- Hőellenállás vizsgálat 95 °C
- Bűzzár 50 mm