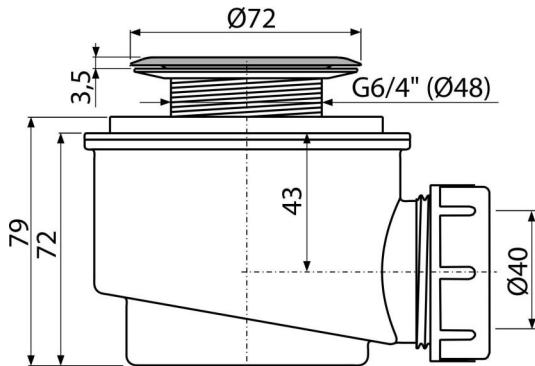


A46-50

საშხაპის ქვესადგამის სიფონი უჟანგავი ფოლადის ბადით (



განმარტება

წყლის საშხაპე ქვესადგამიდან გადინებისთვის საშხაპე ქვესადგამებისთვის გადინების გარეშე საშხაპე ქვესადგამისთვის გადინების ხერხეულით Ø50 mm

დამახასიათებელი

- მასალა: პოლიპროპილენი, მდგრადია თერმული და ქიმიური ზემოქმედებისადმი
- ნაკადი შეიძლება დაერთდეს A52 მუხლის დახმარებით
- სიფონის თვითნმენდადი კონსტრუქცია
- სამონტაჟო სიმაღლე 79 მმ

კომპლექტის შემადგენლობა

- სამონტაჟო ნაკრები
- უჟანგავი ფოლადის ტრაპი
- სიფონის კორპუსი

შეკვების ნომერი, ლოგისტიკური ინფორმაცია

კოდი	EAN	ნონა (ცალი შეფუთვა პლატაზე)	ზომები (ცალი შეფუთვა)	რაოდენობა (შეფუთვა პლატა)
A46-50	8594045933376 50 მმ	0,21 6,31 196,7 კგ	140×100×140 590×240×390 მმ	30 840 (ცალი)

გარანტია

2/3 years *

ნორმები

EN 274

ტექნიკური მახასიათებლები

- წყლის ნაკადი 49 l/min
- თერმული სტაბილურობა 95 °C
- წყლის ჩამკეტი 50 mm