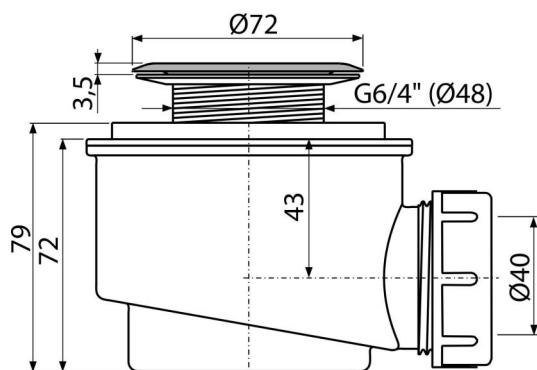


A46-50

Syfon brodzikowy, rozmiar odpływu 50 mm, DN 40, kratka Ø 72 mm, metal, stal nierdzewna-połysk



Zastosowanie

- Do odprowadzania wody z brodzików
- Do brodzików z otworem odpływowym Ø50 mm
- Do brodzików bez przelewu

Cechy

- Samoczyszcząca konstrukcja syfonu
- Wysokość zabudowy 79 mm
- Odpływ można podłączyć poprzez kolano A52
- Materiał: polipropylen, odporny chemicznie i termicznie

Zakres dostawy

- Korpus syfonu
- Kratka odpływu ze stali nierdzewnej
- Zestaw montażowy

Numer zamówienia, Informacje logistyczne

Kod	EAN	Waga (sztuka pakowanie paleta)	Wymiary (sztuka pakowanie)	Ilość (pakowanie paleta)
A46-50	8594045933376	50 mm 0,21 6,31 196,7 kg	140×100×140 590×240×390 mm	30 840 szt

Gwarancje

2/3 lat * Normy EN 274

Dane techniczne

- Syfon 50 mm
- Przepływ 49 l/min
- Atest termiczny 95 °C