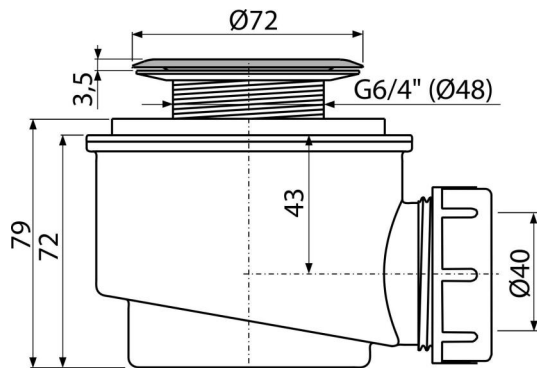


A46-50

Сифон для душового піддону з решіткою з нержавіючої сталі



Галузь застосування

- Для зливу води з душових піддонів
- Для душових піддонів без переливу
- Для душових піддонів з зливним отвором Ø50 мм

Характеристика

- Матеріал: поліпропілен, стійкий до термічних і хімічних впливів
- Сток можна підключити за допомогою коліна A52
- Самоочистна конструкція сифона
- Висота монтажу 79 мм

Зміст комплекту

- Монтажний комплект
- Зливна решітка з нержавіючої сталі
- Корпус сифона

Код замовлення, Логістична інформація

Код	EAN	Вага (шт упаковка палета)	Розміри (шт упаковка)	Кількість (упаковка палета)
A46-50	8594045933376	50 MM 0,21 6,31 196,7 кг	140×100×140 590×240×390 MM	30 840 шт

Гарантія
2/3 років *

Властивості
EN 274

Технічні характеристики

- Стік води 49 l/min
- термічна стійкість 95 °C
- Гідрозатвор 50 mm