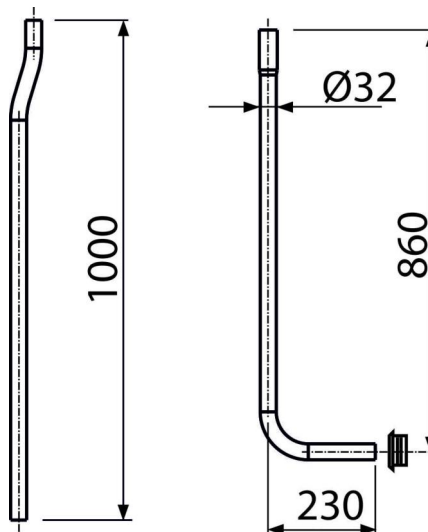


A95

ორი ნაწილისგან შემდგარი წყალგამტარი მილი DN32 + გოფრირებული შუასადები (



განმარტება

დამახასიათებელი

- მასალა: ABS
- სანიღვრე მილი Ø32 მმ

კომპლექტის შემადგენლობა

- მუხლი Ø35 მმ
- მილი Ø32 მმ
- გარდამყვანი მანუეტი 55-58/32 მმ

შეკვეთის ნომერი, ლოგისტიკური ინფორმაცია

კოდი	EAN	ნონა (ცალი შეფუთვა პლატაზე)	ზომები (ცალი შეფუთვა)	რაოდენობა (შეფუთვა პლატა)
A95	8594045933413	0,27 0,27 - კგ	1000×64×230 - მმ	1 - ცალი

გარანტია
2/2 years *