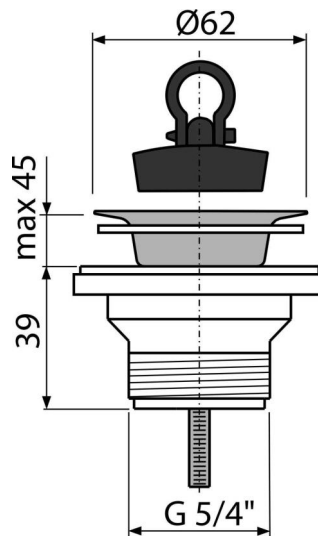
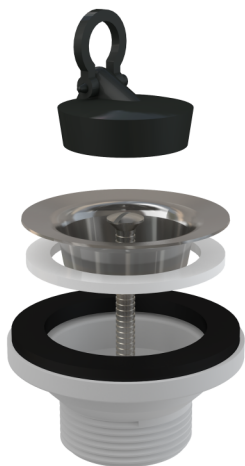


# A31

ნიჟარის სიფონის ჩამკეტი 5/4" უჟანგავი ფოლადის ბადით DN63 (



**განმარტება**

ნიჟარებისა და ხელსაბანებისთვის

**დამახასიათებელი**

- მასალა: პოლიპროპილენი
- სიფონის დაკავშირებისთვის ხრახნიანი კავშირი 5/4"

**კომპლექტის შემადგენლობა**

- უჟანგავი ფოლადის ტრაპი
- გადინების კორპუსი
- საცობი პეხ-სგან

**ქიმიკეტის ნომერი, ლოგისტიკური ინფორმაცია**

კოდი	EAN	ნონა (კალი   შეფუთვა   პლატაზე)	ზომები (კალი   შეფუთვა)	რაოდენობა (შეფუთვა   პლატა)
A31	8594045933475	0,08   8,01   244,3 კგ	80×60×80   590×240×390 მმ	100   2800 კალი

**გარანტია**

2/3 years \*

**ნორმები**

EN 274

**ტექნიკური მახასიათებლები**

- ჭანჭიკის დიამეტრი 5/4"