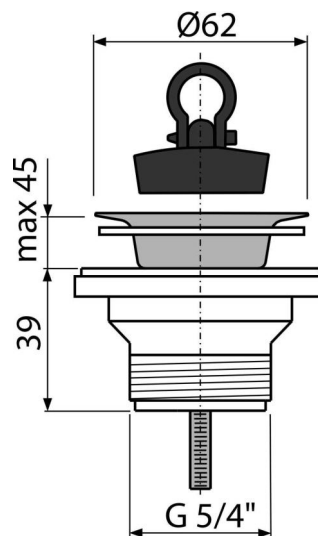
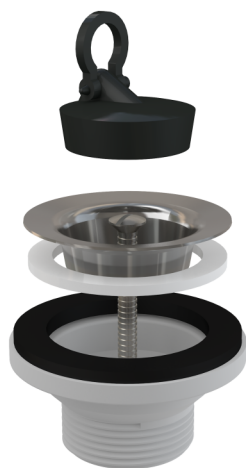


A31

Spust umywalki 5/4", sitko nierdzewne DN63



Zastosowanie

Do umywarek

Cechy

- Materiał: polipropylen
- Gwint do połączenia z półsyfonem 5/4"

Zakres dostawy

- Kratka odpływu ze stali nierdzewnej
- Korpus spustu
- Korek PVC

Numer zamówienia, Informacje logistyczne

Kod	EAN	Waga (sztuka pakowanie paleta)	Wymiary (sztuka pakowanie)	Ilość (pakowanie paleta)
A31	8594045933475	0,08 8,01 244,3 kg	80×60×80 590×240×390 mm	100 2800 szt

Gwarancje

2/3 lat *

Normy

EN 274

Dane techniczne

- Gwint 5/4 "