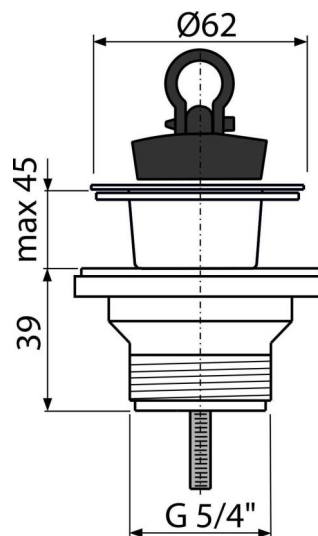


A32

Výpust umyvadlová 5/4" s plastovou mřížkou DN63



Použití

Pro umyvadla

Vlastnosti

- Materiál: polypropylen
- Závit pro připojení k umyvadlovému sifonu 5/4"

Rozsah dodávky

- Plastová mřížka výpusti
- Tělo výpusti
- Zátka z PVC

Objednací kód, Logistické informace

Kód	EAN	Hmotnost (kus balení paleta)	Rozměr (kus balení)	Množství (balení paleta)
A32	8594045933482	0,07 7,33 225,2 kg	80×60×80 590×240×390 mm	100 2800 ks

Záruky

2/3 roky *

Normy

ČSN EN 274

Technické parametry

- Závit 5/4"