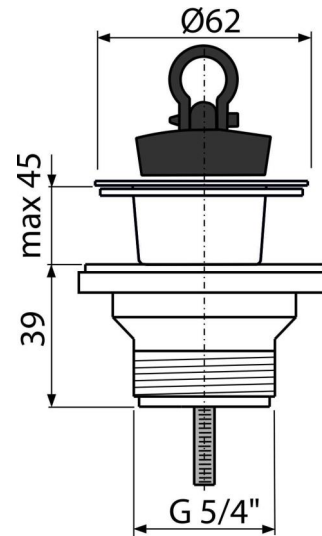


A32

Ablaufventil für die Waschbecken 5/4" mit einem Kunststoffgitter DN63



Anwendung

Für Waschbecken

Eigenschaften

- Material: Polypropylen
- Gewinde für Anschluss an Waschbeckensiphon 5/4"

Verpackungsinhalt

- Ablauf-Kunststoffgitter
- Ablauf-Körper
- Stöpsel aus PVC

Bestellnummer, Logistische Informationen

Code	EAN	Gewicht (stück menge palette)	Maße (stück menge)	Verpackung (menge palette)
A32	8594045933482	0,0733 7,3300 225,2400 kg	80×60×80 590×240×390 mm	100 2800 Stk.

Die Garantien	Zoll code	Normen
2/3 jahre *	39229000	EN 274

Technische Parameter

- Gewinde 5/4 "