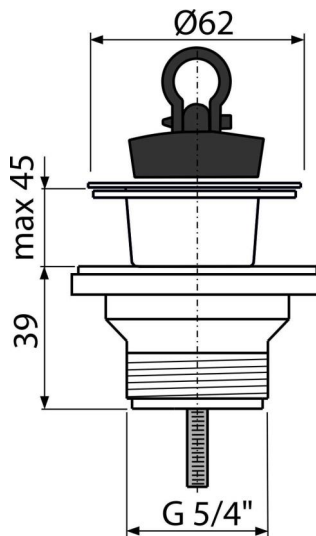


A32

ნიჟარის სიფონის ჩამკეტი 5/4" პლასტმასის ბადით DN63 (



განმარტება

ნიჟარებისა და ხელსაბანებისთვის

დამახასიათებელი

- მასალა: პოლიპროპილენი
- სიფონის დაკავშირებისთვის ხრახნიანი კავშირი 5/4 "

კომპლექტის შემადგენლობა

- სანიტუარის პლასტმასის ცხაური
- გადინების კორპუსი
- საცობი პეხ-სგან

შეკვების ნომერი, ლოგისტიკური ინფორმაცია

კოდი	EAN	წონა (კალი შეფუთვა პლატაზე)	ზომები (კალი შეფუთვა)	რაოდენობა (შეფუთვა პლატა)
A32	8594045933482	0,07 7,33 225,2 კგ	80×60×80 590×240×390 მმ	100 2800 კალი

გარანტია

2/3 years *

ნორმები

EN 274

ტექნიკური მახასიათებლები

- ჭანჭიკის დიამეტრი 5/4 "