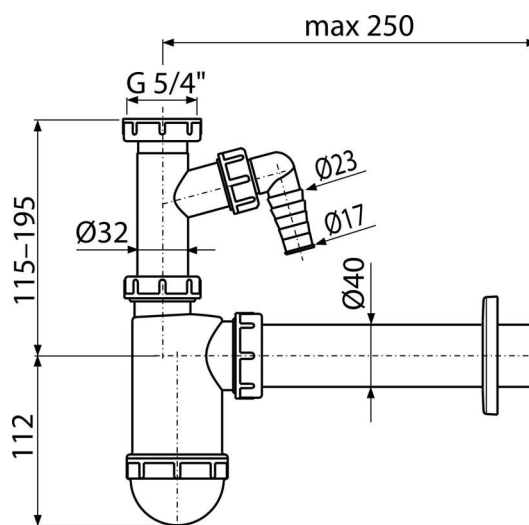


A43P

Sífon umyvadlový DN40 s přípojkou a převlečnou maticí 5/4"



Použití

Pro umyvadlo

Vlastnosti

- Materiál: polypropylen
- Napojení na odpadní trubku Ø40 mm
- S přípojkou pro pračku nebo myčku nádobí

Rozsah dodávky

- Matice pro připojení umyvadlové výpusti 5/4"
- Rozeta plastová
- Tělo sifonu s přípojkou

Objednací kód, Logistické informace

Kód	EAN	Hmotnost (kus balení paleta)	Rozměr (kus balení)	Množství (balení paleta)
A43P	8594045933543	0,28 6,91 213,4 kg	230x70x150 590x240x390 mm	25 700 ks

Záruky

2/3 roky *

Normy

ČSN EN 274

Technické parametry

- Přípojka na hadici 17-23 mm
- Průtok 38 l/min
- Tepelný atest 95 °C
- Zápachová uzávěra 58 mm