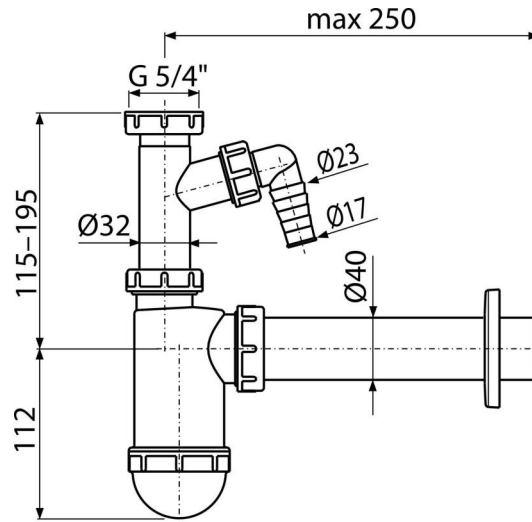


A43P

Flaschengeruchverschluss für die Waschbecken DN40 mit einem Geräteanschluss und einer Überwurfmutter 5/4"



Anwendung

Für Waschbecken

Eigenschaften

- Material: Polypropylen
- Anschluss an Abflussrohr Ø40 mm
- Mit Geräteanschluss für Waschmaschine oder Spülmaschine

Verpackungsinhalt

- Überwurfmutter für Anschluss an Waschbecken 5/4"
- Rosette aus Kunststoff
- Siphonkörper mit Geräteanschluss

Bestellnummer, Logistische Informationen

Code	EAN	Gewicht (stück menge palette)	Maße (stück menge)	Verpackung (menge palette)
A43P	8594045933543	0,28 6,91 213,4 kg	230x70x150 590x240x390 mm	25 700 Stk.

Die Garantien

2/3 jahre *

Normen

EN 274

Technische Parameter

- Schlauchanschluss 17-23 mm
- Durchfluss 38 l/min
- Wärmeresistenz 95 °C
- der Geruchsverschluss 58 mm