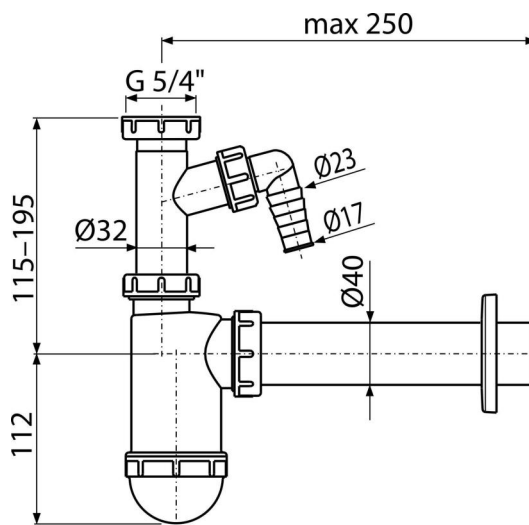


A43P

Półsyfon umywalkowy DN40 z nakrętką 5/4" i przyłączem



Zastosowanie

Do umywalk

Cechy

- Materiał: polipropylen
- Przyłącze do rur kanalizacyjnych Ø40 mm
- Z przyłączem do pralki lub zmywarki

Zakres dostawy

- Nakrętka do podłączenia spustu 5/4" umywalki
- Rozeta z tworzywa sztucznego
- Korpus syfonu z podłączeniem

Numer zamówienia, Informacje logistyczne

Kod	EAN	Waga (sztuka pakowanie paleta)	Wymiary (sztuka pakowanie)	Ilość (pakowanie paleta)
A43P	8594045933543	0,28 6,91 213,4 kg	230x70x150 590x240x390 mm	25 700 szt

Gwarancje

2/3 lat *

Normy

EN 274

Dane techniczne

- Przyłącza węża 17-23 mm
- Przepływ 38 l/min
- Atest termiczny 95 °C
- Syfon 58 mm