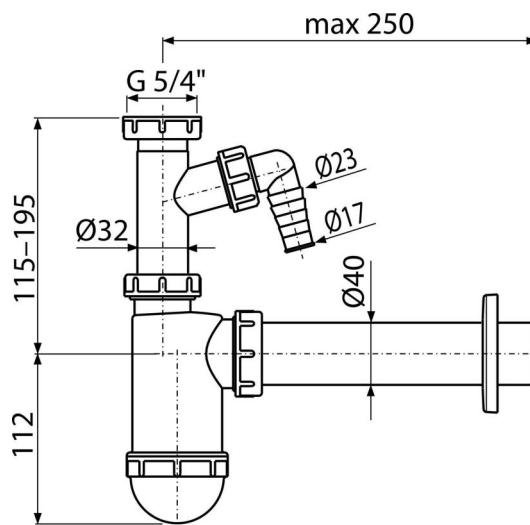


A43P

Sifon za umivaonike DN40 sa priključkom i spojnicom 5/4"



Primena

Za umivaonik

Karakteristike

- Materijal: polipropilen
- Priključak na odvodnu cev Ø40 mm
- Sa priključkom za veš mašinu ili sudomašinu

Obim isporuke

- Matica za spajanje odvoda umivaonika 5/4"
- Plastična rozeta
- Telo sifona sudopere sa priključkom

Broj porudžbine, Logističke informacije

Šifra	EAN	Težina (komad pakovanje paleta)	Dimenzije (komad paleta)	Količina (pakovanje paleta)
A43P	8594045933543	0,28 6,91 213,4 kg	230x70x150 590x240x390 mm	25 700 kom

Garancije

2/3 godina *

Norme

EN 274

Tehničke specifikacije

- Priključak za crevo 17-23 mm
- Brzina protoka 38 l/min
- Termička otpornost 95 °C
- Sifon za mirise 58 mm