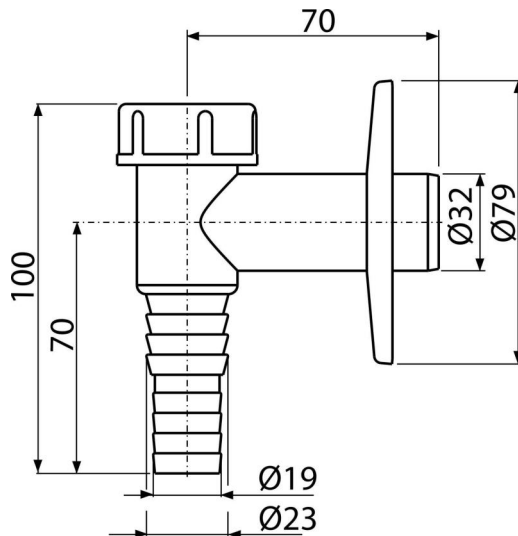


APS2

სარეცი მანქანისთვის განკუთვნილი გარე სიფონი, თეთრი DN32



განმარტება

სარეცი მანქანის ან ტურქლის სარეცი მანქანის დაკავშირებისთვის

დამახასიათებელი

- მასალა: ABS
- დამაკავშირებელი შლანგისთვის Ø19 და Ø23 მმ
- კავშირი გადინების მილთან Ø32 მმ
- მარტივი წმენდისთვის განკუთვნილი სერვისის ნახევრეტი
- მშრალი სარეცი კანალიზაციიდან სუნის ამოსვლის თავიდან აცილების მიზნით

კომპლექტის შემადგენლობა

- წყლის ჩამკეტის ბურთულა ზამბარით
- პლასტმასის ჩარჩო
- სიფონის კორპუსი

შეკვების ნომერი, ლოგისტიკური ინფორმაცია

კოდი	EAN	ნონა (ცალი შეფუთვა პლატაზე)	ზომები (ცალი შეფუთვა)	რაოდენობა (შეფუთვა პლატა)
APS2	8594045933703	0,07 7,33 225,2 კგ	100×80×90 590×240×390 მმ	100 2800 ცალი

გარანტია

2/3 years *

ნორმები

EN 274

ტექნიკური მახასიათებლები

- შლანგი კავშირისთვის 19-23 mm
- 32 mm