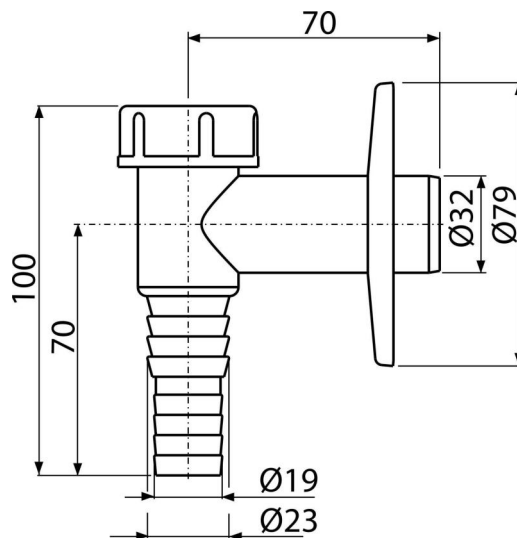


APS2

Sifon veš mašine spoljni, bela DN32



Primena

Za povezivanje veš mašine ili sudomašine

Karakteristike

- MATERIJAL ABS
- Priključak creva $\varnothing 19$ i $\varnothing 23$ mm
- Priključak na odvodnu cev $\varnothing 32$ mm
- Servisni pristup za lako čišćenje
- Klapna suvog sifona protiv mirisa iz kanalizacije

Obim isporuke

- Kuglica sifona za mirise sa oprugom
- Plastična rozeta
- Telo odvoda i sifona

Broj porudžbine, Logističke informacije

Šifra	EAN	Težina (komad pakovanje paleta)	Dimenzije (komad paleta)	Količina (pakovanje paleta)
APS2	8594045933703	0,07 7,33 225,2 kg	100x80x90 590x240x390 mm	100 2800 kom

Garancije

2/3 godina *

Norme

EN 274

Tehničke specifikacije

- Priključak creva 19-23 mm
- Prečnik odvodne cevi 32 mm