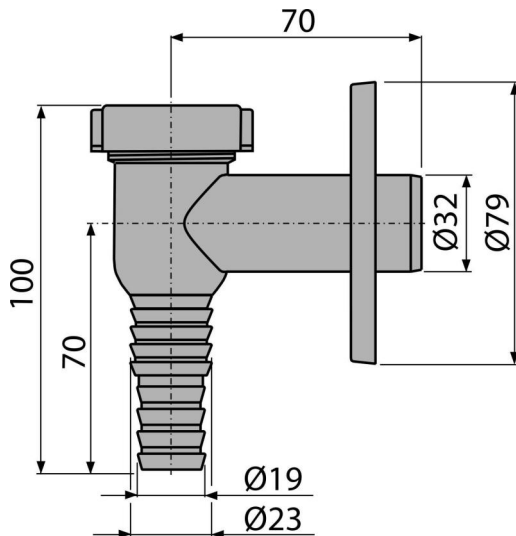


APS1

სარეცი მანქანისთვის განკუთვნილი გარე სიფონი, ქრომი DN32



განმარტება

სარეცი მანქანის ან ტურქლის სარეცი მანქანის დაკავშირებისთვის

დამახასიათებელი

- მასალა: ABS - ქრომირებული
- დამაკავშირებელი შლანგისთვის Ø19 და Ø23 მმ
- კავშირი გადინების მილთან Ø32 მმ
- მარტივი წმენდისთვის განკუთვნილი სერვისის ნახევრეტი
- მშრალი სარეცი კანალიზაციიდან სუნის ამოსვლის თავიდან აცილების მიზნით

კომპლექტის შემადგენლობა

- წყლის ჩამკეტის ბურთულა ზამბარით
- პლასტმასის ქრომირებული ჩარჩო
- სიფონის კორპუსი

ქეივითის ნომერი, ლოგისტიკური ინფორმაცია

| კოდი | EAN | ნონა (ცალი შეფუთვა პლატაზე) | ზომები (ცალი შეფუთვა) | რაოდენობა (შეფუთვა პლატა) |
|------|---------------|------------------------------------|----------------------------|--------------------------------|
| APS1 | 8594045933710 | 0,08 7,53 230,8 კგ | 100×80×90 590×240×390 მმ | 100 2800 ცალი |

გარანტია
2/3 years *

ნორმები
EN 274