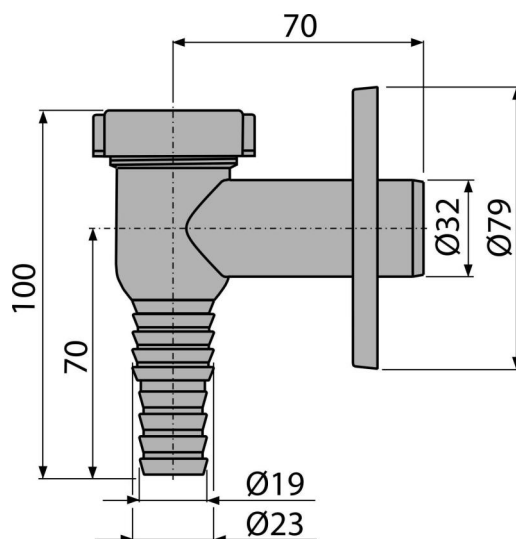


APS1

Syfon pralkowy kątowy, chrom DN32



Zastosowanie

Aby podłączyć pralkę lub zmywarę

Cechy

- Materiał: ABS – chromowany
- Przyłącze węża Ø19 i 23 mm
- Przyłącze do rur kanalizacyjnych Ø32 mm
- Otwór serwisowy do łatwego czyszczenia
- Sucha klapka chroni przed przenikaniem zapachów z kanalizacji

Zakres dostawy

- Kulowe zamknięcie ze sprężyną
- Plastikowa chromowana rozeta
- Korpus syfonu

Numer zamówienia, Informacje logistyczne

Kod	EAN	Waga (sztuka pakowanie paleta)	Wymiary (sztuka pakowanie)	Ilość (pakowanie paleta)
APS1	8594045933710	0,08 7,53 230,8 kg	100x80x90 590x240x390 mm	100 2800 szt

Gwarancje

2/3 lat *

Normy

EN 274