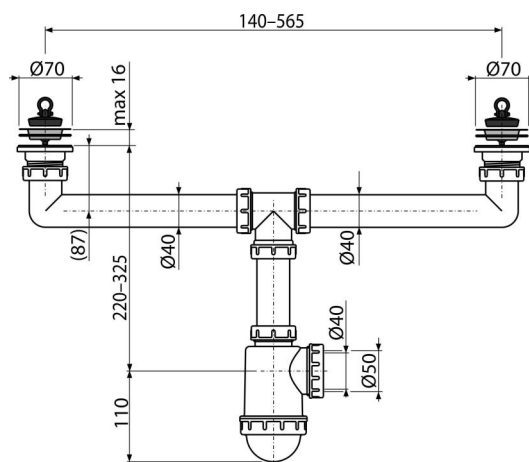


# A449-DN50/40

Sífon pro dvoudřez s nerezovými mřížkami DN70



## Použití

Pro dvoudílné dřezy

## Vlastnosti

- Materiál: polypropylen
- Vývod odpadu připraven pro napojení odpadní trubky Ø50 nebo Ø40 mm

## Rozsah dodávky

- Nerezová mřížka výpusti 2 ks
- Tělo sífonu s dvěma výpustmi
- Zátka z PVC 2 ks

## Objednací kód, Logistické informace

Kód	EAN	Délka	Hmotnost (kus   balení   paleta)	Rozměr (kus   balení)	Množství (balení   paleta)
A449-DN50/40	8594045933727	50 mm	0,61   6,05   189,5 kg	340×100×240   590×240×390 mm	10   280 ks

## Záruky

2/3 roky\*

## Normy

ČSN EN 274

## Technické parametry

- Průtok dvěma výpustmi 83,4 l/min
- Průtok jednou výpustí 49,8 l/min
- Tepelný atest 95 °C
- Zápachová uzávěra 50 mm