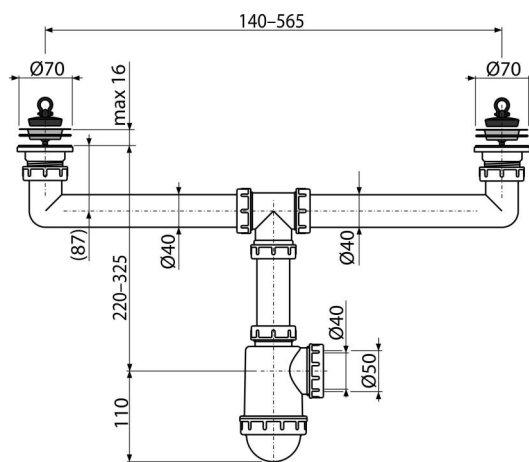


A449-DN50/40

Doppelspülbeckensiphon mit einem Edelstahlgitter DN70



Anwendung

Für zweiteiliges Spülbecken

Eigenschaften

- Material: Polypropylen
- Ablauf für den Anschluss an Abflussrohr Ø 50 mm oder 40 mm vorbereitet

Verpackungsinhalt

- Ablaufgitter aus Edelstahl 2 Stück
- Siphonkörper mit zwei Abläufen
- PVC Stöpsel 2 Stück

Bestellnummer, Logistische Informationen

| Code | EAN | | Gewicht (stück menge palette) | Maße (stück menge) | Verpackung (menge palette) |
|--------------|---------------|-------|--------------------------------------|------------------------------|---------------------------------|
| A449-DN50/40 | 8594045933727 | 50 mm | 0,61 6,05 189,5 kg | 340×100×240 590×240×390 mm | 10 280 Stk. |

Die Garantien

2/3 Jahre *

Normen

EN 274

Technische Parameter

- Durchfluss durch zwei Abläufe 83,4 l/min
- Durchfluss durch einen Ablauf 49,8 l/min
- Wärmeresistenz 95 °C
- der Geruchsverschluss 50 mm