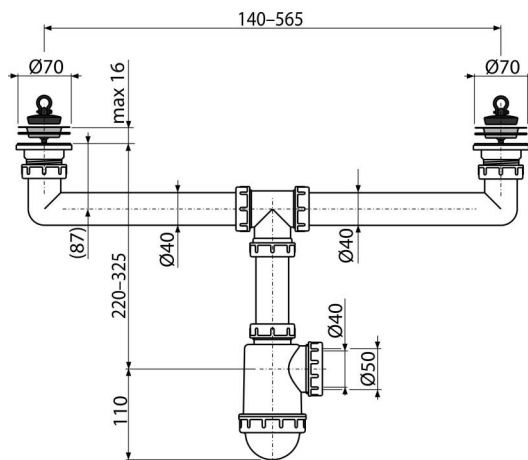


A449-DN50/40

Szifon kétmedencés mosogatóhoz, rozsdamentes leeresztővel DN70



Alkalmazás

Kétmedencés mosogatókhoz

Jellemzők

- Anyag: polipropilén
- Előkészített szennyvíz kimenet a szennyvízcső csatlakozásához Ø50 mm vagy 40 mm

Csomag tartalma

- Rozsdamentes leeresztő rács 2 db
- Szifon két leeresztővel
- PVC dugó 2 db

Rendelési szám, Logisztikai információk

Kód	EAN	Súly (db csomagolás paletta)	Méret (db csomagolás)	Mennyiség (csomagolás paletta)
A449-DN50/40	8594045933727	50 mm 0,61 6,05 189,5 kg	340x100x240 590x240x390 mm	10 280 db

Garanciák

2/3 év *

Szabványok

EN 274

Műszaki adatok

- Vízfolyás két leeresztőn 83,4 l/min
- Vízfolyás egy leeresztőn 49,8 l/min
- Hőellenállás vizsgálat 95 °C
- Búzzár 50 mm