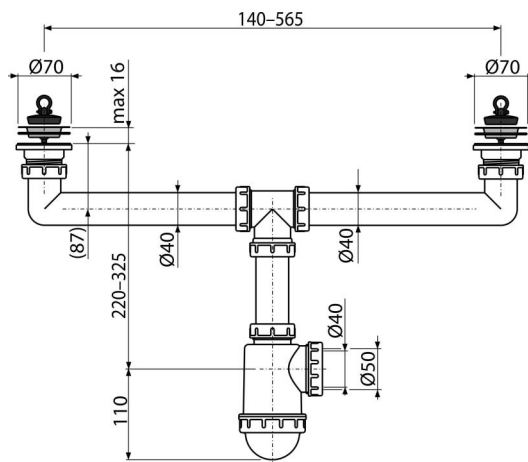


A449-DN50/40

ორგანყოფილებიანი ნიჟარის სიფონი უჟანგავი ფოლადის ბადით DN70 (



განმარტება

ორგანყოფილებიანი ნიჟარებისთვის

დამახასიათებელი

- მასალა: პოლიპროპილენი
- კანალიზაციის მილებთან დაკავშირების უნარი Ø50 ან Ø40 მმ

კომპლექტის შემადგენლობა

- უჟანგავი ფოლადის ბადე 2 ცალი.
- სიფონის კორპუსი გადინების ორი ხვრელით
- საცობი პეჯი 2 ცალი.

ქვეყნის ნომერი, ლოგისტიკური ინფორმაცია

კოდი	EAN	წონა (კალი შეფუთვა პლატაზე)	ზომები (კალი შეფუთვა)	რაოდენობა (შეფუთვა პლატა)
A449-DN50/40	8594045933727 50 მმ	0,61 6,05 189,5 კგ	340x100x240 590x240x390 მმ	10 280 ცალი

გარანტია

2/3 years *

ნორმები

EN 274

ტექნიკური მახასიათებლები

- წყლის ნაკადის სიჩქარე გადინების ორი ხვრელიდან 83,4 l/min
- ნაკადის სიჩქარე გადინების ერთი ხვრელის 49,8 l/min
- თერმული სტაბილურობა 95 °C
- წყლის ჩამკეტი 50 mm