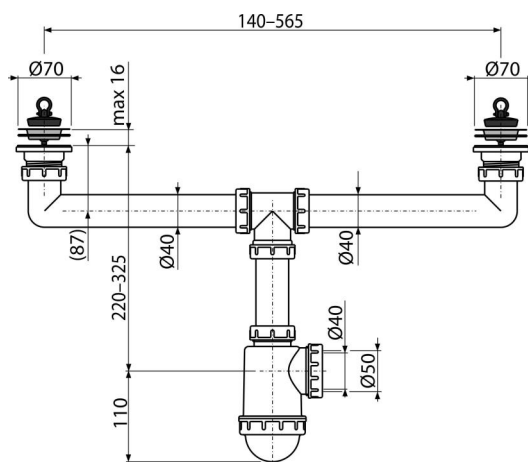


A449-DN50/40

Syfon zlewu dwukomorowego, sitka nierdzewne DN70



Zastosowanie

Dla dwuczęściowych zlewozmywaków

Cechy

- Materiał: polipropylen
- Odpływ gotowy do podłączenia do rury kanalizacyjnej Ø50 mm lub Ø40 mm

Zakres dostawy

- Kratka odpływu ze stali nierdzewnej 2 szt
- Korpus syfonu z dwoma spustami
- Korek PVC 2 szt

Numer zamówienia, Informacje logistyczne

Kod	EAN	Waga (sztuka pakowanie paleta)	Wymiary (sztuka pakowanie)	Ilość (pakowanie paleta)
A449-DN50/40	8594045933727	50 mm 0,61 6,05 189,5 kg	340×100×240 590×240×390 mm	10 280 szt

Gwarancje

2/3 lat *

Normy

EN 274

Dane techniczne

- Przepływ dwoma spustami 83,4 l/min
- Przepływ jednego spustu 49,8 l/min
- Atest termiczny 95 °C
- Syfon 50 mm