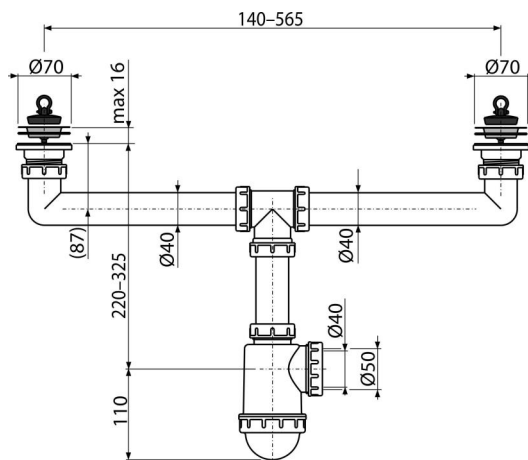


A449-DN50/40

Sifon chiuvetă dublu cu sită din oțel inoxidabil DN70



Aplicație

Pentru chiuvete cu două cuve

Caracteristici

- Material: polipropilenă
- Evacuare de Ø50 mm sau 40 mm

Conținutul pachetului

- Grătar de evacuare din oțel inoxidabil 2 buc
- Sifon cu două evacuări
- Dop din PVC 2 buc

Detalii pentru comandă, Informații logistice

Cod	EAN	Greutate (buc ambalare palet)	Dimensiuni (buc ambalare)	Cantitate (ambalare palet)
A449-DN50/40	8594045933727	50 mm 0,61 6,05 189,5 kg	340×100×240 590×240×390 mm	10 280 buc

Garanție

2/3 ani *

Norme

EN 274

Parametri tehnici

- Prin intermediul a două puncte de curgere 83,4 l/min
- Evacuare singulară 49,8 l/min
- Rezistența termică 95 °C
- Sifon anti miros 50 mm