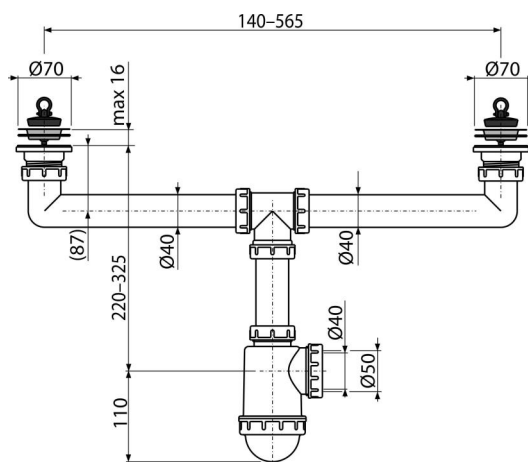


A449-DN50/40

Sifón pre dvojdielne drezy s nerezovými mriežkami DN70



Použitie

Pre dvojdielne drezy

Vlastnosti

- Materiál: polypropylén
- Vývod odpadu pripravený pre napojenie odpadovej rúrky Ø50 mm alebo Ø40 mm

Rozsah dodávky

- Nerezová mriežka výpuste 2 ks
- Telo sifónu s dvoma výpustami
- Zátka PVC 2 ks

Objednací kód, Logistické informácie

| Kód | EAN | Hmotnosť (kus balenie paleta) | Rozmer (kus balenie) | Množstvo (balenie paleta) |
|--------------|---------------|--------------------------------------|------------------------------|--------------------------------|
| A449-DN50/40 | 8594045933727 | 50 mm 0,61 6,05 189,5 kg | 340×100×240 590×240×390 mm | 10 280 ks |

Záruky

2/3 rokov *

Normy

EN 274

Technické parametre

- Prietok dvoma výpustami 83,4 l/min
- Prietok jednou výpustou 49,8 l/min
- Tepelný atest 95 °C
- Zápachová uzáverka 50 mm