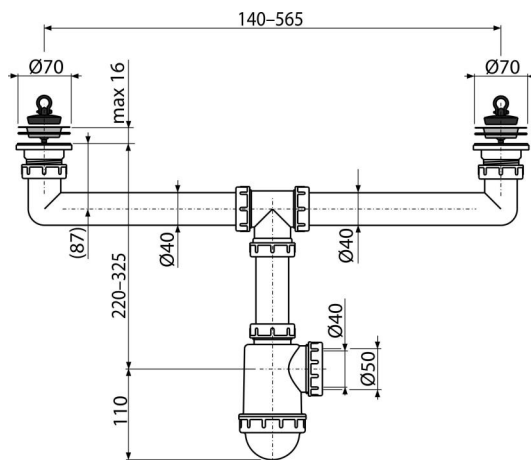


A449-DN50/40

Sifon za dupli sudoper sa nerđajućim mrežicama DN70



Primena

Za dvodelne sudopere

Karakteristike

- Materijal: polipropilen
- Izlaz odvoda spreman za priključak na odvodnu cev Ø50 mm ili Ø40 mm

Obim isporuke

- Izlazna rešetka od nerđajućeg čelika 2 kom
- Telo odvoda i sifona sa dva ispusta
- PVC čep 2 kom

Broj porudžbine, Logističke informacije

| Šifra | EAN | Težina (komad pakovanje paleta) | Dimenzije (komad paleta) | Količina (pakovanje paleta) |
|--------------|---------------|--|-------------------------------|----------------------------------|
| A449-DN50/40 | 8594045933727 | 50 mm 0,61 6,05 189,5 kg | 340×100×240 590×240×390 mm | 10 280 kom |

Garancije

2/3 godina *

Norme

EN 274

Tehničke specifikacije

- 83,4 l/min
- Protok kroz jedan izlaz 49,8 l/min
- Termička otpornost 95 °C
- Sifon za mirise 50 mm