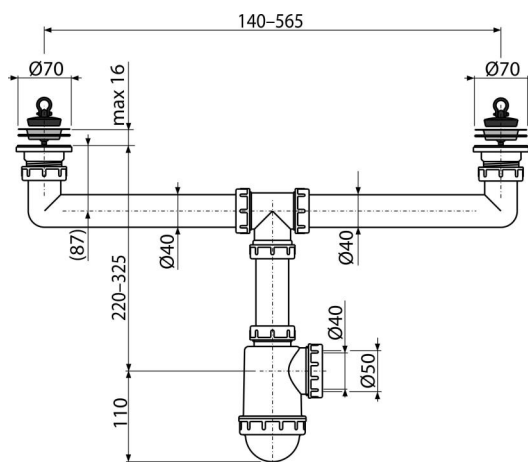


A449-DN50/40

Сифон для двоєної мийки з решітками з нержавіючої сталі DN70



Галузь застосування

Для раковини, що складається з двох частин

Характеристика

- Матеріал: поліпропілен
- Можливість підключення каналізаційної труби Ø50 або Ø40 мм

Зміст комплекту

- Решітка з нержавіючої сталі 2 шт.
- Корпус сифона з двома зливними отворами
- Пробка з ПВХ 2 шт.

Код замовлення, Логістична інформація

Код	EAN	Вага (шт упаковка палета)	Розміри (шт упаковка)	Кількість (упаковка палета)
A449-DN50/40	8594045933727	50 MM 0,61 6,05 189,5 кг	340×100×240 590×240×390 MM	10 280 шт

Гарантія
2/3 років *

Властивості
EN 274

Технічні характеристики

- Швидкість стоку двома зливними отворами 83,4 l/min
- Швидкість стоку одним зливним отвором 49,8 l/min
- термічна стійкість 95 °C
- Гідрозатвор 50 mm