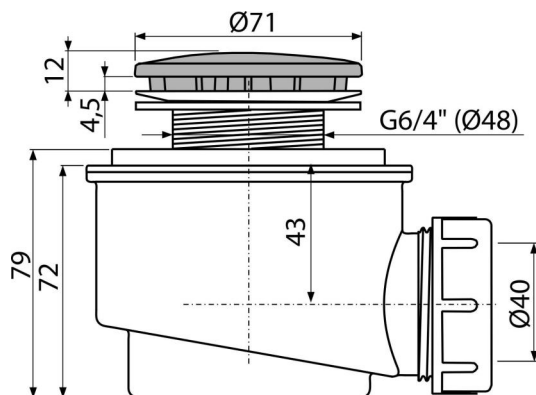


# A47CR-50

Syfon brodzikowy, rozmiar odpływu 50 mm, DN 40, kratka Ø 71 mm, tworzywo sztuczne, chrom-połysk



### Zastosowanie

- Do odprowadzania wody z brodzików
- Do brodzików z otworem odpływowym Ø50 mm
- Do brodzików bez przelewu

### Cechy

- Samoczyszcząca konstrukcja syfonu
- Wysokość zabudowy 79 mm
- Wyjmowany koszyk na zanieczyszczenia
- Odpływ można podłączyć poprzez kolano A52
- Materiał: polipropylen, odporny chemicznie i termicznie

### Zakres dostawy

- Korpus syfonu
- Chromowana pokrywa syfonu
- Zestaw montażowy

### Numer zamówienia, Informacje logistyczne

Kod	EAN	50 mm	Waga (sztuka   pakowanie   paleta)	Wymiary (sztuka   pakowanie)	Ilość (pakowanie   paleta)
A47CR-50	8594045934014		0,21   6,38   198,7 kg	140×100×140   590×240×390 mm	30   840 szt

### Gwarancje

2/3 lat \* Normy EN 274

### Dane techniczne

- Syfon 50 mm
- Przepływ 48 l/min
- Atest termiczny 95 °C