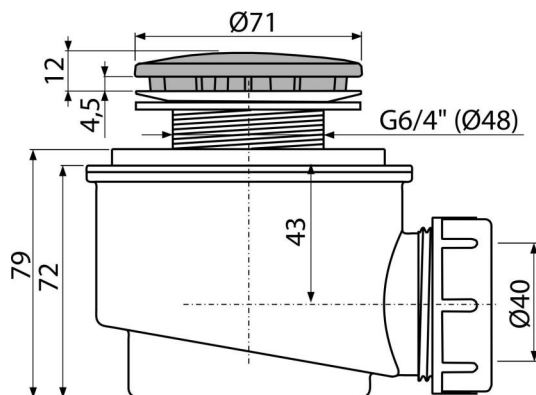


# A47CR-50

Sifón vaničkový, chróm



## Použitie

- Pre odtok vody zo sprchových vaničiek
- Pre sprchové vaničky bez prepadu
- Pre sprchové vaničky s odtokovým otvorom Ø50 mm

## Vlastnosti

- Materiál: polypropylén, tepelne a chemicky odolný
- Odpad je možné pripojiť pomocou kolena A52
- Samočistiaca konštrukcia sifónu
- Stavebná výška 79 mm
- Vyberateľný košík na nečistoty

## Rozsah dodávky

- Montážny set
- Pochrómované víko sifónu
- Telo sifónu

## Objednací kód, Logistické informácie

Kód	EAN	Hmotnosť (kus   balenie   paleta)	Rozmer (kus   balenie)	Množstvo (balenie   paleta)
A47CR-50	8594045934014	50 mm 0,21   6,38   198,7 kg	140×100×140   590×240×390 mm	30   840 ks

## Záruky

2/3 rokov \*

## Normy

EN 274

## Technické parametre

- Prietok 48 l/min
- Tepelný atest 95 °C
- Zápachová uzávera 50 mm