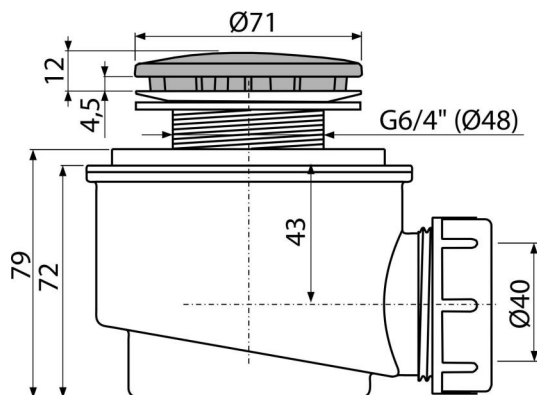


A47CR-50

Sifon za tuš kadu, hrom



Primena

- Za ispuštanje vode iz tuš kada
- Za tuš kade bez preliva
- Za tuš kade sa odvodnim izlazom Ø50 mm

Karakteristike

- Polipropilen, termički i hemijski otporan, uzdužno zavaren
- Odvod se može povezati kolenom A52
- Samočisteći dizajn sifona
- Visina ugradnje 79 mm
- Uklonjiva korpa za smeće

Obim isporuke

- Set za montažu
- Hromirani odvod i poklopac sifona
- Telo odvoda i sifona

Broj porudžbine, Logističke informacije

Šifra	EAN	Težina (komad pakovanje paleta)	Dimenzije (komad paleta)	Količina (pakovanje paleta)
A47CR-50	8594045934014	50 mm 0,21 6,38 198,7 kg	140×100×140 590×240×390 mm	30 840 kom

Garancije

2/3 godina *

Norme

EN 274

Tehničke specifikacije

- Brzina protoka 48 l/min
- Termička otpornost 95 °C
- Sifon za mirise 50 mm